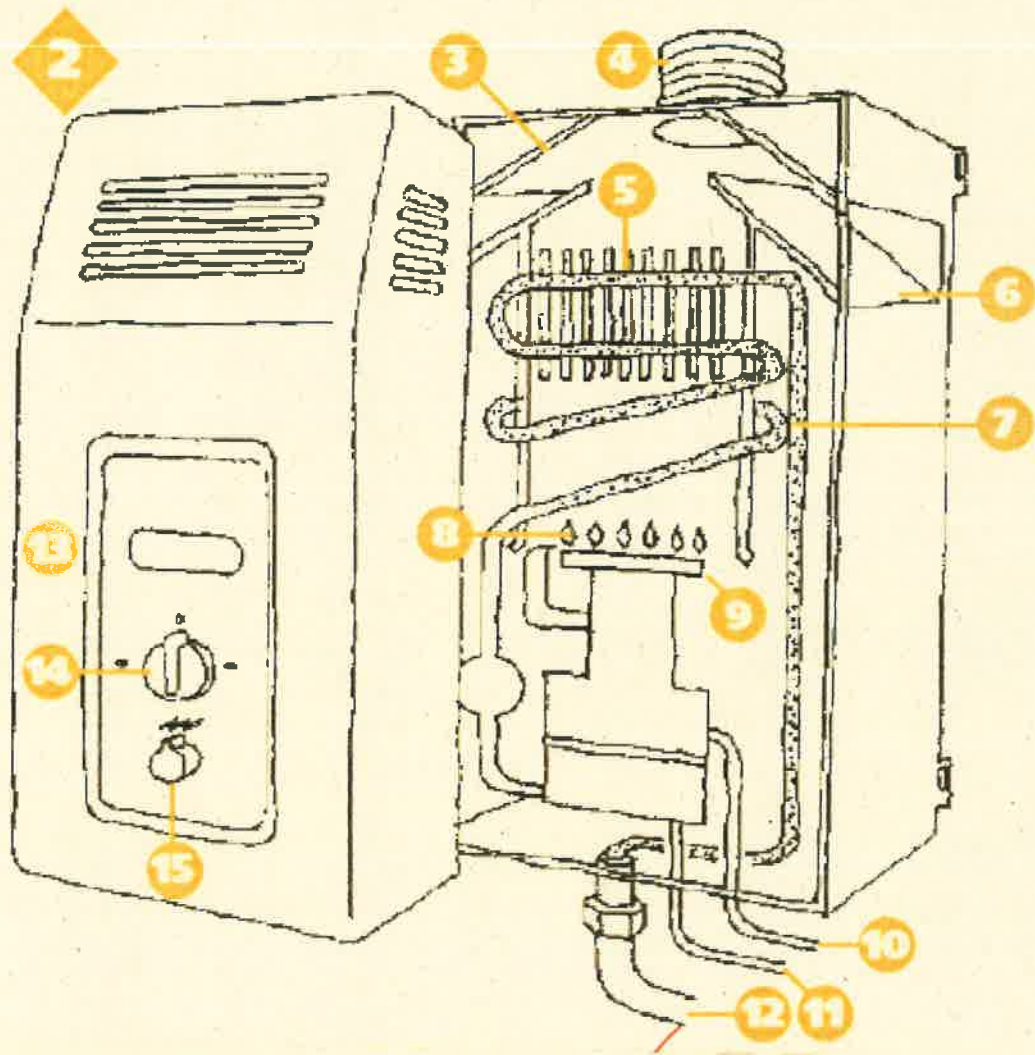


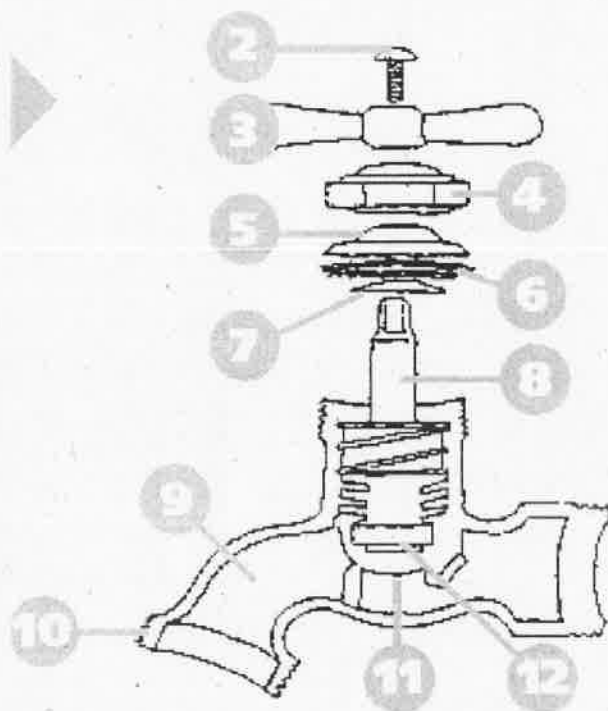
## Prova pràctica 1

1. Indica cadaçun dels elements amb els números 4, 5, 7, 8,10, 12 i 14 de l'escalfador instantani de gas de la figura, d'acord amb el llistat de components que consta al peu del dibuix.



tub d'evacuació de fums.....	4
bescanviador d'aletes.....	5
Serpentí.....	7
cremador pilot, flama d'encesa.....	8
Conducte d'entrada de Gas.....	10
Conducte de sortida d'aigua calenta.....	12
Selector de temperatura.....	14
reflector.....	3
Entrada d'aire.....	6
cremador.....	9
Conducte d'entrada d'aigua freda.....	11
Carcassa.....	13
Polsador d'encesa.....	15

5. Assenyal·la cada part de l' aixeta d' obturador de disc de la figura, d' acord amb la numeraci3n indicada



- Cargol de subjecci3n:..... 2.
- Femella de Premsaestopa ..... 4.
- Volandera ..... 7.
- Estopada ..... 6.
- Broc ..... 9.
- V3lvula ..... 12.
- Assentament:..... 11.
- Tija:..... 8.
- Rosca :..... 10.
- Maneta ..... 3.
- Premsaestopa ..... 5.